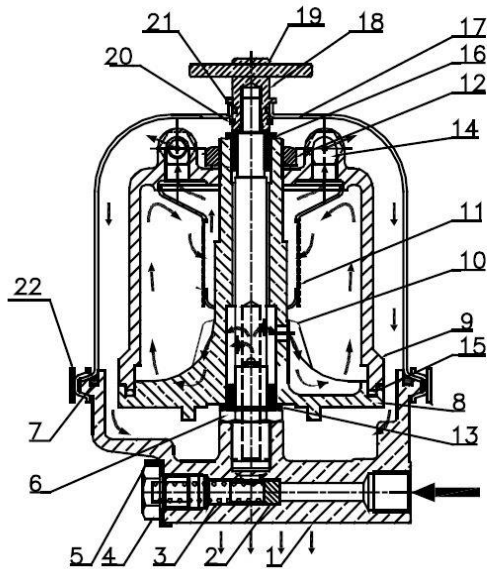


CROSS-SECTIONAL DETAILS



23	CLAMP NUT	1	075.04.05.00.00	STAINLESS STEEL
22	CLAMP	1	075.04.01.00.00	STAINLESS STEEL
21	RUBBER RING	1	075.03.05.00.00	NITRILE RUBBER
20	CIRCLIP	1	075.03.04.00.00	BOUGHT OUT
19	PIN	1	075.03.03.00.00	M.S.
18	COVER NUT	1	075.03.02.00.00	M.S.
17	COVER	1	075.03.01.00.00	M.S. EDD
C	COVER ASSEMBLY	1	075.03.00.00.00	
16	TOP BUSH	1	075.02.09.00.00	BRONZE
15	RUBBER RING ROTOR	1	075.02.08.00.00	VITON RUBBER
14	NOZZLE	2	075.02.07.00.00	BRASS
13	LOWER BUSH	1	075.02.06.00.00	BRONZE
12	ROTOR NUT	1	075.02.05.00.00	M.S.
11	STRAINER	1	075.02.04.00.00	M.S. EDD
10	DEFLECTOR	1	075.02.03.00.00	M.S. EDD
9	ROTOR COVER	1	075.02.02.00.00	ALUMINIUM LM6
8	ROTOR	1	075.02.01.00.00	ALUMINIUM LM4
B	ROTOR ASSEMBLY	1	075.02.00.00.00	
7	RUBBER RING HOUSING	1	075.01.07.00.00	NITRILE RUBBER
6	SHAFT	1	075.01.06.00.00	SAE 8620
5	COPPER WASHER	1	075.01.05.00.00	COPPER
4	VALVE PLUG	1	075.01.04.00.00	M.S.
3	SPRING	1	075.01.03.00.00	SPRING STEEL
2	VALVE PLUNGER	1	075.01.02.00.00	M.S.
1	HOUSING	1	075.01.01.00.00	ALUMINIUM LM6
A	HOUSING ASSEMBLY	1	075.01.00.00.00	
No.	DESCRIPTION	No.s Off	PART NO.	MATERIAL