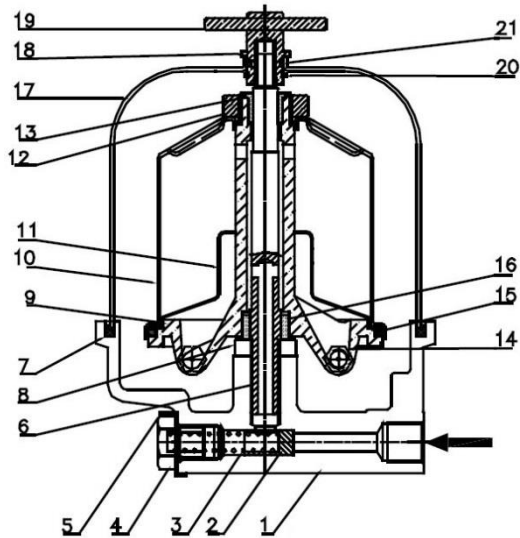


CROSS-SECTIONAL DETAILS



21	RUBBER RING NUT	050.03.05.00.00	NITRILE RUBBER
20	CIRCLIP	050.03.04.00.00	BOUGHT OUT
19	PIN	050.03.03.00.00	M.S.
18	COVER NUT	050.03.02.00.01	M.S.
17	COVER	050.03.01.00.00	M.S. EDD
C	COVER ASSEMBLY	050.03.00.00.00	
16	LOWER BUSH	050.02.08.00.00	BRONZE
15	RUBBER RING ROTOR	050.02.07.00.00	VITON RUBBER
14	NOZZLE	050.02.06.00.00	BRASS
13	TOP BUSH	050.02.05.00.00	BRONZE
12	ROTOR NUT	050.02.04.00.00	M.S.
11	DEFLECTOR	050.02.03.00.00	M.S. EDD
10	ROTOR COVER	050.02.02.00.00	M.S. EDD
9	ROTOR	050.02.01.00.00	ALUMINIUM LM6
B	ROTOR ASSEMBLY	050.02.00.00.00	
8	THRUST WASHER	050.01.08.00.00	En19 STEEL
7	RUBBER RING HOUSING	050.01.07.00.01	NITRILE RUBBER
6	SHAFT	050.01.06.00.00	En19 STEEL
5	COPPER WASHER	050.01.05.00.00	COPPER
4	VALVE PLUG	050.01.04.00.00	M.S.
3	SPRING	050.01.03.00.00	SPRING STEEL
2	VALVE PLUNGER	050.01.02.00.00	M.S.
1	HOUSING	050.01.01.00.00	ALUMINIUM LM6
A	HOUSING ASSEMBLY	050.01.00.00.00	
No.	DESCRIPTION	PART NO.	MATERIAL